

ceff COMMERCE - Tramelan

Examens d'admission

2021

Données de :
- français
- allemand
- anglais
- mathématiques

Examens d'admission 2021 – filière MP **15 mars 2021**

Nom et prénom :

Localité :

Français (75 minutes)

Pts

Note

Consignes :

Parmi les trois sujets proposés, **choisissez-en un seul**. Votre texte comportera 300 à 350 mots.

Écrivez à l'encre (en bleu ou en noir) et prévoyez une marge de 5 cm sur la droite de votre texte.

Matériel autorisé : aucun

Examens :

1. Narration :

Sans recopier le texte ci-dessous, continuez-le en tenant compte de l'ensemble des informations qui y figurent. Donnez un titre à votre récit.

« Appelez-moi Ismaël. Il y a quelques années de cela - peu importe combien exactement - comme j'avais la bourse vide, ou presque, et que rien d'intéressant ne me retenait à terre, l'idée me vint de naviguer un peu et de revoir le monde marin. »

Herman Melville, Moby Dick, 1851

2. Argumentation

« Le changement climatique s'est produit à cause du comportement humain, donc il est naturel que ça soit aux êtres humains de résoudre ce problème. »

(Ban Ki-moon, ancien secrétaire des Nations Unies)

- Etes-vous d'accord avec cette affirmation ? Donnez votre réponse en rédigeant un texte structuré comprenant une introduction, un développement (avec des exemples précis) et une conclusion.

3. Image

En vous basant sur l'image ci-dessous, rédigez une histoire qui devra tenir compte de l'ensemble de l'image et de l'ambiance qui s'en dégage. Donnez-lui un titre.



Source : Jean-Claude Wicky, « Un regard sur l'ailleurs », www.culturoscope.ch

Examens d'admission 2021 – filière MP **15 mars 2021**

Nom et prénom :

Localité :

Allemand (45 minutes)

Pts

Note

Consignes :

- Utilisez un stylo ou de l'encre pour écrire. Pas de crayon.
- Ecrivez de manière lisible !

Matériel autorisé : Aucun matériel n'est autorisé.

Compréhension de texte

(15 points)

Lisez le texte suivant.

Laurent Biron in Freiburg

« Es ist Zeit. » Das ist mein Lieblingssatz auf Deutsch. Mir fehlen manchmal noch die richtigen Wörter. Deshalb mag ich diesen Satz so sehr. Er passt fast immer und klingt gut. Ich sage ihn oft zu den Kindern. Zum Beispiel, wenn sie mit dem Computerspielen aufhören sollen oder wenn das Essen fertig ist.

Ich lebe als Au-pair in Freiburg. Am Anfang war das schwer, obwohl Deutschland kein fremdes Land für mich ist. Ich kenne die Kultur und die Mentalität. Aber alles war neu für mich: ein neues Zuhause, eine neue Familie, neue Aufgaben. Ich bin an einem Samstag in meiner neuen deutschen Familie angekommen. Schon am nächsten Montag hat mein Sprachkurs begonnen. Jeden Vormittag lerne ich an der Universität im Stadtzentrum von Freiburg die deutsche Sprache. Mit mir im Kurs sind junge Leute aus der ganzen Welt. Sie kommen aus China, Russland, den USA, Peru, Brasilien, dem Iran und Litauen. Wir können uns nur auf Deutsch unterhalten. Das ist die einzige Sprache, die wir alle können.

Ich möchte in Deutschland eine Ausbildung zum Physiotherapeuten machen. Dafür muss ich sehr gut Deutsch sprechen können. In meinem Land Frankreich gibt es eine Schule für Physiotherapeuten. Dorthin gehen fast nur

Franzosen. In Frankreich muss man studieren, um diesen Beruf zu lernen. In Deutschland ist die Ausbildung viel praktischer, nicht nur Theorie. Das gefällt mir und motiviert mich, Deutsch zu lernen.

Am Nachmittag passe ich auf die beiden Jungen Malik und Sami auf. Das ist der grösste Unterschied zwischen Frankreich und Deutschland im Alltag: In Frankreich sind die Kinder auch nachmittags in der Schule. Hier meistens nicht. Es gibt auch kein Mittagessen in der Schule. Die Kinder müssen für den nächsten Tag Hausaufgaben machen. Und die Familien müssen alles allein organisieren. Ich fahre Sami und Malik zum Beispiel zum Fussball und zum Tennis. Ich kaufe auch ein, koche mittags und manchmal abends, und ich arbeite im Garten. Eigentlich soll ich auch Wäsche waschen und Fenster putzen. Das wünscht sich meine Gastmutter Claudia.

Es ist sehr lustig, wenn wir zu viert unterwegs sind. Die Leute wissen nicht, wie wir zusammengehören. Claudia erklärt dann: «Das ist Laurent, unser Au-pair aus Frankreich. Er lernt Deutsch, passt auf die Kinder auf macht den Haushalt.» Viele wundern sich dann. Aber für mich sind meine Aufgaben hier ganz normal – ausser Fensterputzen. Claudia sagt: «Es ist Zeit, dass du das jetzt lernst.» Eigentlich ist das mein Satz.

Leicht verändert aus «Deutsch Perfekt»

1. Lisez attentivement les phrases 1 - 9 et le texte. Si la phrase est vraie, cochez V. Si la phrase est fausse, cochez F.

	V	F
1. Laurent wiederholt oft, dass er keine Zeit hat.		
2. Laurent hat eine Frau und zwei Kinder, seine Frau heisst Claudia.		
3. Laurent wusste schon viel über Deutschland, bevor er in dieses Land gekommen ist.		
4. Laurent musste zwei Monate warten, bis sein Sprachkurs begonnen hat.		
5. Für seinen Sprachkurs muss Laurent in eine andere Stadt fahren.		
6. Im Sprachkurs spricht Laurent auf Deutsch mit Menschen aus vielen Ländern.		
7. Laurent muss gut Deutsch sprechen, weil er einen Beruf in Deutschland erlernen will.		
8. Malik und Sami sind Laurents Freunde, er spielt mit ihnen Fussball und Tennis.		
9. Laurent mag nicht alle Aufgaben im Haushalt, aber er muss sie lernen.		

(9 points)

2. Sur la page suivante, lisez les titres (1 – 12) et les textes (A – F). Attribuez le titre qui correspond à chaque texte. Notez le numéro du titre. Il n’y a qu’une réponse juste par texte.

Texte A + titre n° _____

Texte B + titre n° _____

Texte C + titre n° _____

Texte D + titre n° _____

Texte E + titre n° _____

Texte F + titre n° _____

(6 points)

1. Digitale Technologie als Lebenshilfe im Alter
2. Die Europäer leben zu lang
3. Wie halte ich mich fit?
4. Relaxen im Stadtzentrum von Biel
5. Mädchen sehen selten fern
6. Bücher sind wichtig für die meisten Mädchen
7. Zu viel Tee – Risiko für die Gesundheit
8. Wir informieren Sie zum Thema „Grüner Tee“
9. Fernsehen am Computer? Nein, danke!
10. Studie über Medien bei Kindern: Fernsehen auf Platz 1
11. Besitzer von Tieren kosten Krankenkassen weniger Geld
12. Viele alte Menschen haben Angst vor Hunden

A

In Asien ist grüner Tee ein sehr beliebtes Getränk. Auch europäische Teetrinker wissen, dass grüner Tee sehr gut schmeckt und viele positive Eigenschaften hat. Doch was kann grüner Tee alles? Welche Sorten gibt es und wie werden sie richtig zubereitet? Das und mehr lernen Sie in unserem Seminar „Gesundheit aus der Tasse“.

C

Im Gebrauch von elektronischen Medien gibt es keine grossen Unterschiede zwischen Mädchen und Jungen. Aber was Mädchen besonders interessiert, ist Lektüre. 65 % der Mädchen haben angegeben, dass sie in ihrer Freizeit Bücher lesen. Sehr beliebt sind Liebesgeschichten und Geschichten über Tiere.

E

Wer Hund oder Katze hat, lebt gesünder. In einer Studie mit 1000 Senioren fand man heraus: Tierbesitzer bleiben im Krankheitsfall weniger lang in der Klinik und sparen damit Krankenhauskosten. Haustiere mildern die Einsamkeit und erleichtern die Rückkehr ins Alltagsleben.

B

Eine Schweizer Studie zum Thema „Kinder und Medien“ hat gezeigt, dass bei Kindern Fernsehen ganz oben auf der Hit-Liste steht: Acht von zehn Kindern im Alter von 6 bis 10 Jahren sehen fast jeden Tag fern und würden gern noch mehr Zeit damit verbringen. Auch Handy und Internet sind weit verbreitet: 70 % der 10-Jährigen haben ein eigenes Handy.

D

Bis 2020 werden 25 % der EU-Bevölkerung über 65 Jahre alt sein. Damit die Europäer auch im Alter aktiv bleiben und unabhängig leben können, investiert die Europäische Kommission in digitale Technologien. Das Leben älterer Menschen soll zu Hause, am Arbeitsplatz und in der Gesellschaft leichter werden.

F

Bewegung im Alltag ist sehr wichtig! Besuchen Sie unseren Fitness-Club im Stadtzentrum von Biel. Erfahrene Trainer helfen Ihnen und geben Tipps zu Übungen im Club und zu Hause. Sie bekommen ausserdem Informationen über die Ernährung, die Ihre Muskeln stärkt.

Grammaire et vocabulaire

(30 points)

1. Complétez les phrases avec les mots donnés. Vous pouvez utiliser chaque mot qu'une seule fois.

Rivalen – Nachbarn – Geschwister – Lehrerinnen – Freunde – Schulkameraden – Bekannte

1. Ich kenne Maria ein wenig, wir sind _____.
2. Liza besucht die gleiche Klasse wie ich, wir sind _____.
3. Peter wohnt im Haus nebenan, wir sind _____.
4. Wie Ben möchte auch ich Gruppenchef werden, wir sind _____.
5. Wir verstehen uns sehr gut. Sie sind meine _____.
6. Die beiden Frauen unterrichten mich. Sie sind meine _____.
7. Max ist mein Bruder, Ina meine Schwester. Wir sind _____.

(7 points)

2. Cochez les phrases correctes.

- | | |
|--|---|
| 1. Max ist glücklich, weil
<input type="checkbox"/> seine Freundin sind nett.
<input type="checkbox"/> seine Arbeit interessant ist. | 5. Eva hat
<input type="checkbox"/> eine schön Schal.
<input type="checkbox"/> einen schönen Schal. |
| 2. Ich freue mich,
<input type="checkbox"/> dass du kommst.
<input type="checkbox"/> wann kommst du. | 6. Diese Bluse
<input type="checkbox"/> steht dir nicht.
<input type="checkbox"/> setzt dich gut. |
| 3. Vor dem Essen
<input type="checkbox"/> du musst waschen deine Hände.
<input type="checkbox"/> musst du deine Hände waschen. | 7. Die Schüler haben
<input type="checkbox"/> die Aufgabe nicht verstanden.
<input type="checkbox"/> nicht verstehen die Aufgabe. |
| 4. Vor vielen Jahren
<input type="checkbox"/> hatte ich eine Katze.
<input type="checkbox"/> ich eine Katze habe. | 8. Weisst du,
<input type="checkbox"/> später er hat gesagt?
<input type="checkbox"/> wann der Kurs beginnt? |

(8 points)

3. Soulignez le mot qui convient.

1. *Jeden / Allen* Morgen mache ich etwas Neues.
2. *Wenige / Diese* Woche habe ich viel unternommen.
3. Ich übernehme *keinen / ein paar* Aufgaben im Haushalt.
4. *Meiner / Viele* Mutter und mir gefällt das gemeinsame Arbeiten.
5. An der Schule habe ich noch *keine / niemand* Freunde.

(5 points)

4. Formulez les phrases avec les mots donnés, mettez le verbe en forme correcte en respectant le temps grammatical indiqué.

Exemple : spielen – Denis – sehr oft – Fussball (*prétérit*)

→ Denis spielte sehr oft Fussball.

1. gehen – auf den Markt – sonntags – er (*passé composé*)

-
2. ich – am Abend – dürfen – fernsehen – nicht lange (*présent*)

-
3. einladen – zum Geburtstag – seine Freunde – Max (*passé composé*)

-
4. immer – sie – einschlafen – vor dem Computer (*présent*)

-
5. in Paris – sein – meine Eltern – letztes Jahr (*prétérit*)
-

(10 points)

Examens d'admission 2021 – filière MP **15 mars 2021**

Nom et prénom :

Localité :

Anglais (45 minutes)

Pts

Note

Contenu :

A. Reading comprehension 1 :

- Exercice 1 : _____ / 10
- Exercice 2 : _____ / 8

B. Reading comprehension 2 :

- Exercice 3 : _____ / 12

C. Writing

- Exercice 4 : _____ / 20

Matériel autorisé :

- Aucun matériel autorisé

A. Reading comprehension 1 : read the text below and do exercises 1 and 2

My name is Steven and I live in Western Australia. For 12 of my 17 years I've lived on my parents' sheep station in the outback. I have a younger brother, Malcolm. Even though we sometimes fight, I'm glad I have a brother because I don't meet other young people very often – only twice a year at the local horse races. The nearest town, Meekatharra, is four hours away by car. So we only go in to do business once a month.



Malcolm is 12 and will soon go to boarding school in Perth, as I did. A boarding school is a place where you spend your whole time: you study there during the day but you also have a room, which you usually share with another student. As my home was far away, I stayed at school at the weekends too. I enjoyed my time in Perth but really missed the countryside. So after I took my exams last year I came back to work on the station with my parents. Our farm would seem really huge to Europeans. It takes five days to drive around it. Because of these long distances we fly to go looking for our sheep. As I said, our farm is really far from everything. When somebody is ill, we have to call the “flying doctor”. He or she then comes in by plane from one of the nearest towns.

It's pretty hot in the outback, sometimes more than 40 degrees. We often sleep outside because it's cooler. We put our beds under the trees and hang mosquito nets over them. There are lots of scorpions around, so we put the bed legs into bowls of water to stop the scorpions crawling up into our beds. We have big sticks inside the house, ready to kill any scorpion or snake that comes in.

Every few weeks, shooters come out from town and kill a lot of kangaroos. Their meat is mostly used for pet food, although I know some people that eat it too. I find it a bit too oily myself. Tourists are keen on these animals but I don't like them very much because they destroy our fences. We also have another “enemy”: the dingo, a kind of wild dog. On a really bad night they can kill up to 20 sheep. Then we get the doggers to come and get rid of the dingoes.

Before I went to boarding school I attended the “school of the air”. Every day I listened to a one-hour lesson from a teacher on my computer. Then I learnt on my own for the rest of the day. I had classmates, but I never met them in real life. We talked just like in a normal classroom, even though we were hundreds of miles away from each other.

I love this life. City people would probably find it a bit lonely and boring. But I grew up here and this is where I'm going to stay.

**Exercise 1: choose the correct answer to the ten questions below.
There is only ONE correct answer per question. (10 points)**

1. Steven has lived at his parents' farm
 - a. all his life
 - b. most of his life
 - c. only 2 years
 - d. twice a year

2. What is Steven's relationship with his brother?
 - a. They are always fighting.
 - b. Steven is more often with his friends
 - c. They get on quite well.
 - d. They rarely see each other.

3. In Perth, Steven went to a school
 - a. for students from other countries.
 - b. where young people study but also sleep at night.
 - c. where students can only stay during the day.
 - d. which is open from Monday to Friday.

4. In the farm, when they need to see where the sheep are, they use
 - a. a plane
 - b. a horse
 - c. a car
 - d. a motorbike

5. When somebody is ill on the farm,
 - a. a doctor who lives there can treat the patient.
 - b. he/she is taken to a hospital next to the farm.
 - c. no doctor can reach the farm.
 - d. a doctor comes by plane to help.

6. When they sleep outside, how do they keep the scorpions away from the bed?
 - a. They put water around the legs of the bed.
 - b. A mosquito net keeps them away.
 - c. They kill them with a stick.
 - d. There are no scorpions in that part of Australia.

7. What does Steven say about kangaroos?
 - a. He likes them because they are cute.
 - b. He kills them with his gun.
 - c. He likes to eat kangaroo meat.
 - d. He doesn't like them because they do some damage.

8. What does he say about the dingoes?
 - a. They are a sort of dangerous dog.
 - b. Sheep often kill dingoes.
 - c. They destroy the fences around the farm.
 - d. Fortunately, the doggers are there to protect them.

9. What is the “school of the air”?
 - a. A training centre where you learn how to become a pilot
 - b. A school where you learn from home with the help of your computer
 - c. A normal school with normal classrooms
 - d. A school where you go by plane

10. What does Steven say about his life on the farm?
 - a. He doesn’t like to be so lonely.
 - b. He finds it boring.
 - c. He enjoys it and will remain there.
 - d. He would prefer to live in a city.

Exercise 2: Match sentences 1–8 with letters A–H. Write the correct letter on the line. Do not use the letters more than once. The meaning must respect the text. (8 points)

Beginning of the sentence	Correct letter (A-H)	End of sentence
1. It takes four hours ...	_____	A. ... with another student.
2. He had a room which he shared ...	_____	B. ... under the trees.
3. Steven learnt alone ...	_____	C. ... soon go to school in Perth.
4. Kangaroo is eaten ...	_____	D. ... it is very hot.
5. His brother Malcolm will ...	_____	E. ... to get to the nearest town.
6. They sleep outside when ...	_____	F. ... he never really met them.
7. Although Steven had classmates ...	_____	G. ... mostly by other animals.
8. In summer, they put their beds ...	_____	H. ... most of the day.

B. Reading comprehension 2 : read the 4 descriptions of London hotels below and do exercise 3

A. The Ampersand, South Kensington

The Ampersand is a five-star hotel located in the city centre, in the beautiful area of South Kensington. Guests only have to walk fifty metres to reach a station that is served by the three most important underground lines, giving access to all the important sights of the city.

The area also has a lot of cultural activities to offer, with the well-known Natural History Museum and the Victoria and Albert Museum. As well as the hotel's well-equipped gym, the guests have access to information about horse riding . They can also have a drink in the bar next to the reception on the ground floor.

B. Hayden Rooms, Bayswater

The Hayden Rooms is a small hotel which offers ten air-conditioned rooms and free wifi. Although the accommodation is simple, it is comfortable and the low prices make it very interesting for the tourists who do not have a very high budget. On the ground floor a pub serves traditional food, such as fish and chips and lamb. Located around one kilometre from Portobello Road Market, it is a good option for travellers interested in buying antiques and 19th-century books. It is also close to Hyde Park, where relaxing in the grass is very popular.

C. Regent Canalside, Camden

Set in the outer part of London, about six kilometres from the town centre, the Regent Canalside Hotel offers 48 comfortable rooms as well as 15 flats, ideal for families. It is situated in a quiet area, next to a pretty canal. The London zoo is only about two kilometres away on foot, in the northern part of Regent's Park where some playgrounds are available for children. For lunch, you can go to Camden market, where you can eat delicious Asian food outside.

D. Shangri-La Hotel, Southwark

Occupying levels 34 to 52, the Shangri-La Hotel at The Shard offers five-star luxury. All the rooms are decorated in an Oriental way and have floor-to-ceiling windows looking out to Big Ben and all the famous monuments of the city. The hotel has three dining and drinking venues. GONG, set on the top floor, provides the setting for London's highest champagne and cocktail bar. This tall building is situated in an area that is very interesting for people who like architecture.



Exercise 3 : Which hotel (A, B, C or D) does each question describe?

A = Ampersand Hotel, South Kensington

B = Hayden Rooms, Bayswater

C = Regent Canalside, Camden

D = Shangri-La Hotel, Southwark

Each hotel must be chosen more than once. (12 points)

Which hotel	Letter (A, B, C or D)
1. offers rooms at reasonable prices?	_____
2. is located in a high tower?	_____
3. is close to museums?	_____
4. is close to a market where old things are sold?	_____
5. has wonderful views of the city?	_____
6. offers easy underground travel around the city?	_____
7. is not located in the city centre?	_____
8. offers the possibility to do some sport?	_____
9. rents some apartments too?	_____
10. is situated above a pub?	_____
11. serves cocktails in a rooftop bar?	_____
12. is close to a place where you can see living animals?	_____

Examens d'admission 2021 – filière MP **15 mars 2021**

Nom et prénom :

Localité :

Mathématiques (75 minutes)

Pts

Note

Consignes :

- Les problèmes 1 à 3 sont obligatoires.
- Résoudre à choix exactement trois autres problèmes parmi les problèmes 4 à 7.
- Reporter dans les cases les numéros des 3 problèmes choisis.

- Tous les résultats doivent être justifiés (par un calcul, un raisonnement ou un dessin).
- Si nécessaire, les résultats doivent être arrondis à deux décimales.
- Les résultats doivent être mis en évidence (par exemple soulignés) et comporter l'unité (s'il y en a une).

Matériel autorisé :

- Une machine à calculer non programmable et sans système de calcul formel CAS (computer algebra system) est la seule aide autorisée.
-

Examens d'admission 2021 – filière MP

15 mars 2021

Problème 1

6 pts

Résoudre les équations suivantes.

- a) $7x - 4 + x = 11 + 3x$ 2 pts
b) $\frac{x+2}{3} + \frac{x}{6} = 3x$ 2 pts
c) $3x - 2(x - 2) = 4(2x - 1) + 15$ 2 pts

Problème 2

6 pts

Effectuer et réduire.

- a) $3x(-5x^5)^2$ 1 pt
b) $3(2 - 5x - x^2) - 4(2x^2 + 5x - 1)$ 2 pts
c) $(2x - 5)(4x + 3)$ 1.5 pts
d) $(6x^3 - 5)^2$ 1.5 pts

Problème 3

7 pts

Sur le site des CFF, on peut lire les informations suivantes :

- Abonnement général (prix annuel, étudiants) : CHF 2650.-
- Demi-tarif (prix annuel, étudiants) : CHF 120.-
- Billet plein tarif Bienne-Porrentruy (aller-retour) : CHF 54.-
- Billet demi-tarif Bienne-Porrentruy (aller-retour) : CHF 27.-

Répondre aux questions suivantes :

- a) Une étudiante effectue 10 fois le trajet Bienne-Porrentruy aller-retour cette année. Quelle somme totale devra-t-elle déboursier si elle désire utiliser l'option demi-tarif ? 2 pts
b) À partir de combien de trajets Bienne-Porrentruy aller-retour l'abonnement général est-il plus rentable que le demi-tarif ? 2.5 pts
c) À partir de combien de trajets Bienne-Porrentruy aller-retour est-il plus rentable de posséder un demi-tarif que pas d'abonnement du tout ? 2.5 pts

Problème 4

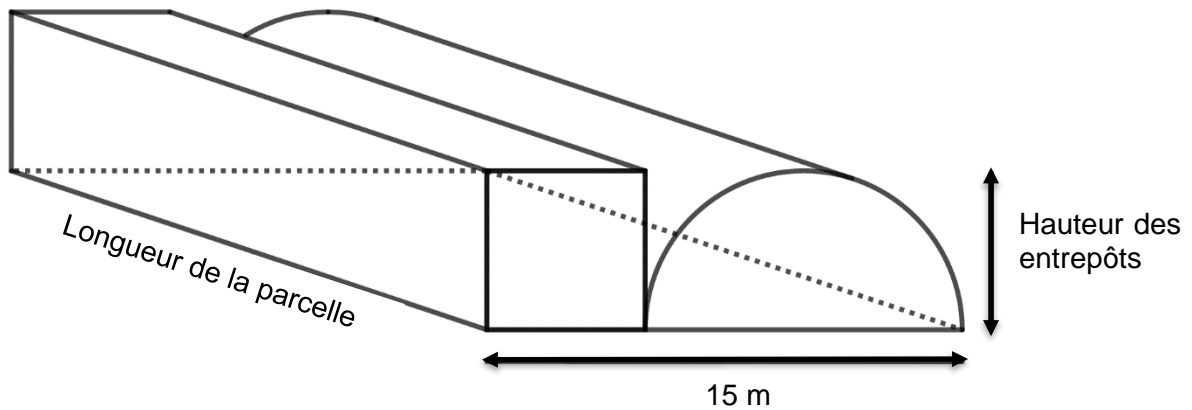
7 pts

Factoriser les expressions suivantes.

- a) $100x^2 - 81y^2$ 1.5 pts
b) $x^2 + 2x - 24$ 1.5 pts
c) $15x^3y^2z - 20x^2yz^3 + 50x^5y^3z^4$ 2.5 pts
d) $7ab - 14a^2$ 1.5 pts

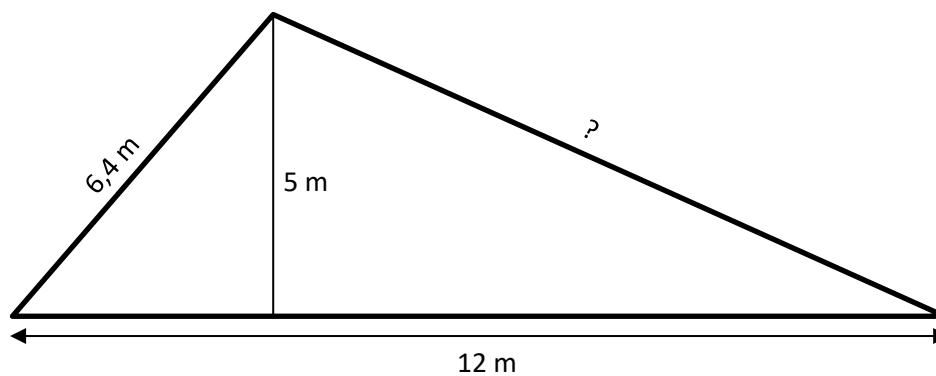
Problème 5

7 pts



Sur une parcelle de 390 m^2 , large de 15 m, on veut construire deux entrepôts côte à côte et de même hauteur (voir figure ci-dessus). Un de ces entrepôts est un parallépipède rectangle, avec une façade carrée et l'autre est un demi-cylindre.

- a) Calculer la longueur de la parcelle. 1 pt
- b) Calculer la hauteur des entrepôts. 1 pt
- c) Calculer le volume de chaque entrepôt. 2 pts
- d) Un hangar voisin, possède lui une façade triangulaire, dont on a mesuré la hauteur : 5 m, la largeur : 12 m et une arête : 6,4 m. Calculer la longueur de l'autre arête. 3 pts



Examens d'admission 2021 – filière MP **15 mars 2021**

Problème 6

7 pts

Répondre aux questions suivantes (elles sont indépendantes les unes des autres).

- a) Un T-shirt coûte aujourd'hui CHF 40. Demain, en raison des soldes, son prix sera réduit de 15%. Quel sera alors le prix du T-shirt ? 2 pts
- b) Un employé de commerce reçoit en 2018 un salaire mensuel de CHF 4000. En 2019, son salaire est augmenté de 5% par rapport à celui de l'année précédente. En 2020, son salaire est ensuite diminué de 4% par rapport à celui de l'année précédente. Quel sera le salaire de cet employé en 2020 ? 4 pts
- c) En 10 ans, le nombre d'accidents et de blessés impliquant au moins une trottinette a triplé. Quelle hausse en pourcents cela représente-t-il ? 1 pts

Problème 7

7 pts

Répondre aux questions suivantes (elles sont indépendantes les unes des autres).

- a) Un cube d'acier d'un mètre de côté pèse 7500 kg. Quelle est la masse d'un cube d'acier de deux mètres de côté ? 1 pt
- b) Combien de temps faut-il pour remplir une piscine dont les dimensions sont 10 mètres de longueur, 5 mètres de largeur et 2 mètres de profondeur si on dispose d'une pompe dont le débit est de 7000 litres par heure ? (Donner la réponse en heures et minutes.) 3 pts
- c) Une voiture sort de la station-service après avoir fait le plein et roule à la vitesse constante de 50 km/h. Sachant que la capacité du réservoir de la voiture est de 15 litres et que la voiture consomme 8 litres aux 100 km, combien de temps peut-elle rouler avant de devoir refaire le plein ? 3 pts